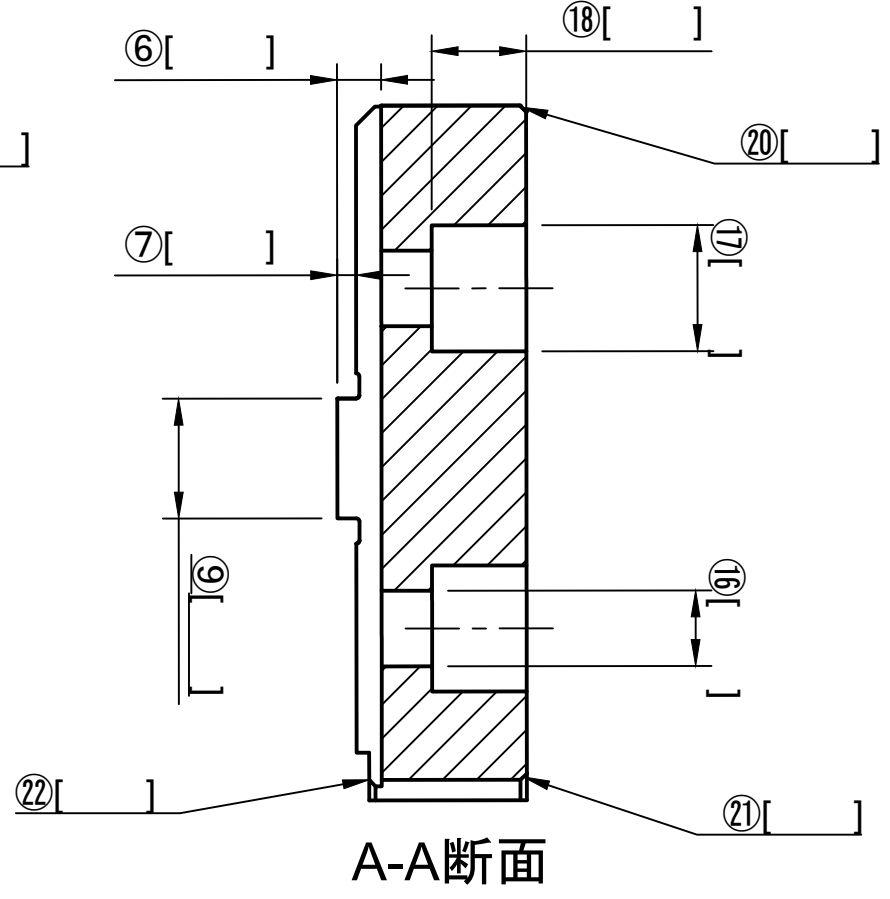


- ① 爪自体の外径です。直径をご指示下さい。
- ② 爪の把握部の内径です。直径をご指示ください。
- ③ 爪1個当たりの角度です。通常は120°です。
- ④ 爪の把握部の厚さです。キー高さを除いた厚さをご指示ください。
- ⑤ 把握部の底面からキー上面までの距離です。
- ⑥ キー上面からTナット溝底面までの深さです。
- ⑦ キー自体の高さです。
- ⑧ Tナット溝の幅です。
- ⑨ キーの長さです。
- ⑩ 爪のR中心から内側ボルト穴までの距離です。
- ⑪ ボルト穴間の距離です。
- ⑫ 爪のR中心からチャック接地面始点までの距離です。
- ⑬ 爪のR中心からキー中心までの距離です。
- ⑭ 等分線から爪までの距離です。最小値は2mmです。
- ⑮ キー部分の幅です。
- ⑯ ボルト穴の径です。
- ⑰ 座グリ穴の径です。
- ⑱ 座グリ穴の深さです。
- ⑲ 面取りのサイズと形状です。
- ⑳ 面取りのサイズと形状です。
- ㉑ 面取りのサイズと形状です。
- ㉒ 面取りのサイズと形状です。



材質・備考	御社名
円形生爪 オーダーシート	TEKNIA. CO. LTD.