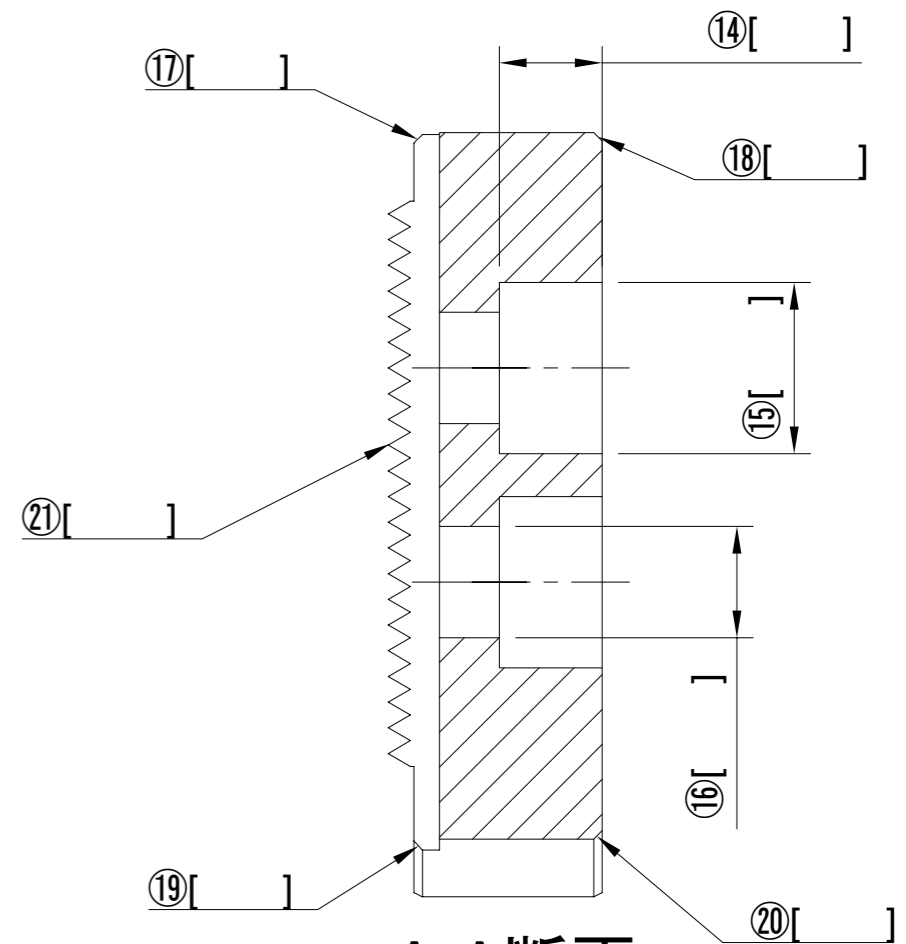


①	爪自体の外径です。直径をご指示下さい。
②	爪の把握部の内径です。直径をご指示ください。
③	爪1個当たりの角度です。通常は120°です。
④	爪の把握部の厚さです。セレーション高さを除いた厚さをご指示ください。
⑤	セレーション部の高さです。最小値はセレーションピッチ+0.3mmです。
⑥	セレーション頂点からTナット溝底面までの深さです。
⑦	Tナット溝の幅です。
⑧	セレーションの幅です。
⑨	爪のR中心から内側ボルト穴中心までの距離です。
⑩	ボルト間の距離です。
⑪	爪外径からセレーションまでの距離です。
⑫	セレーションの長さです。
⑬	等分線から爪までの距離です。最小値は2mmです。
⑭	座グリ穴の深さです。
⑮	座グリ穴の径です。
⑯	ボルト穴の径です。
⑰	面取りのサイズと形状です。
⑱	面取りのサイズと形状です。
⑲	面取りのサイズと形状です。
⑳	面取りのサイズと形状です。
㉑	セレーションピッチです。1.5mmもしくは3mmになります。



A-A断面

材質・備考	御社名
円形生爪 オーダーシート	TEKNIA. CO. LTD.