

「助さん」60°生爪表

呼称の表示=T6・T8・T10=チャックインチサイズ/60=60°/35・40・100=高さ/M=松本・N=日鋼(材質:S45C)

サイズ	「助さん」呼称	規格		メーカー名	主なチャック 型式								価格(円)	外径×内径×高さ
6インチ	T6-60-35	標準品	セレーションP1.5	北川	HO	B-200	B-200A	B	BA	N	NA	NL	11,000	165×25×35
	T6-60-35-M			豊和	HO1MA	HO22M	HO27M	HO37M	HO5M	H3KT				
	T6-60-35-N			松本	HA	H	HX	ZA	HHA	HH	HHL			
	T6-60-100	高爪品	セレーションP1.5	北川	HO	B-200	B-200A	B	BA	N	NA	NL	22,200	165×25×100
	T6-60-100-M			豊和	HO1MA	HO22M	HO27M	HO37M	HO5M	H3KT				
	T6-60-100-N			松本	HA	H	HX	ZA	HHA	HH	HHL			
	T6-60-35-P3.0	受注製作品	セレーションP3.0	各社型式※(偶数セット受注)								13,800	165×25×35	
	T6-60-100-P3.0											27,800	165×25×100	
	T6-60-35	受注製作品	スクロール	各社型式※(偶数セット受注)								16,000	165×25×35	
	T6-60-100											32,200	165×25×100	
T6-60-(H=高さ)	特注品製作	偶数セット受注	各社型式(セレーション P=1.5・3.0)(スクロール)※随時お見積り											
8インチ	T8-60-40	標準品	セレーションP1.5	北川	HO	B-200	B-200A	B	BA	N	NA	NL	12,200	205×25×40
	T8-60-40-M			豊和	HO1MA	HO7MA	H3KT							
	T8-60-100			松本	HA	H	HX	ZA	HHA	HH	HHL			
	T8-60-100-M	高爪品	セレーションP1.5	北川	HO	B-200	B-200A	B	BA	N	NA	NL	24,400	205×25×100
	T8-60-40-P3.0			豊和	HO1MA	HO7MA	H3KT							
	T8-60-100-P3.0			松本	HA	H	HX	ZA	HHA	HH	HHL			
	T8-60-40	受注製作品	セレーションP3.0	各社型式※(偶数セット受注)								15,300	205×25×40	
	T8-60-100											30,500	205×25×100	
	T8-60-40	受注製作品	スクロール	各社型式※(偶数セット受注)								17,700	205×25×40	
	T8-60-100											35,400	205×25×100	
T8-60-(H=高さ)	特注品製作	偶数セット受注	各社型式(セレーション P=1.5・3.0)(スクロール)※随時お見積り											
10インチ	T10-60-40	標準品	セレーションP1.5	北川	HO	B-200	B-200A	B	BA	N	NA	NL	16,700	254×30×40
	T10-60-40-M			豊和	HO1MA	H3KT								
	T10-60-100			松本	HA	H	HX	ZA	HHA	HH	HHL			
	T10-60-100-M	高爪品	セレーションP1.5	北川	HO	B-200	B-200A	B	BA	N	NA	NL	33,400	254×30×100
	T10-60-40-P3.0			豊和	HO1MA	H3KT								
	T10-60-100-P3.0			松本	HA	H	HX	ZA	HHA	HH	HHL			
	T10-60-40	受注製作品	セレーションP3.0	各社型式※(偶数セット受注)								20,900	254×30×40	
	T10-60-100											41,800	254×30×100	
	T10-60-40	受注製作品	スクロール	各社型式※(偶数セット受注)								24,300	254×30×40	
	T10-60-100											48,500	254×30×100	
T10-60-(H=高さ)	特注品製作	偶数セット受注	各社型式(セレーション P=1.5・3.0)(スクロール)※随時お見積り											

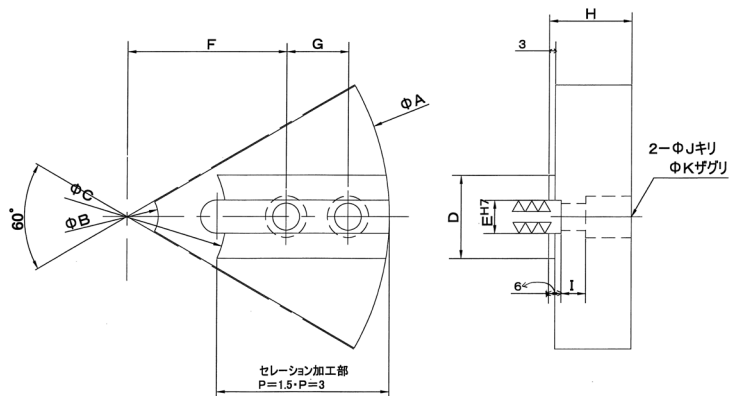
〈注〉=特注品製作は随時お見積りもります。※但し製作数は「偶数セット」の受注となります。

TEKNIA 特製「Tナット」表

(下記メーカー型式に使用します。)

サイズ	「助さん」呼称	Tナット品番	メーカー名	主なチャック 型式								価格(円)	
8インチ	T8-60-40(100)	TN-8-1	豊和	HO22M	HO27M	HO37M	HO5M						11,200
		TN-8-2	日鋼	HF	HWB	HDM	MO	GO	COP				
		TN-8-3	日鋼	MAC									
10インチ	T10-60-40(100)	TN10-1	豊和	HO22M	HO27M	HO37M	HO5M						13,800
		TN10-2	日鋼	HF	HWB	HDM	MO	GO	COP				
		TN10-3	日鋼	MAC									

※在庫品の有無は、「助さん」呼称にて、ご確認をお願いします。 ※直送料は別途申し受けます。 ※4"・5"・12"・15"インチは、特注品製作になります。
 ※「助さん」標準素材は、S45Cです。 ※素材変更もご注文に応じます。 ※仕様は予告なく変更することがあります。



60°生爪助さん 参照図

	A	B	C	D	E	F	G	H	I	J	K
6インチ	165	25	76	31	12	47.5	20	35	9	11	17.5
8インチ	205	25	84	34	14	61	25	40	12	13	20
10インチ	254	30	96	40	16	77	30	40	12	13	20